

EconoLED Downlight

Las luminarias EconoLED Downlight de Current son **ideales para la iluminación de nuevas construcciones o remodelaciones.**





Vida Útil
30.000 h



Garantía
3 años



Instalación
Empotrada



IP
20



No
Atenuable



EconoLED Downlight

| SKU | Descripción | Flujo Luminoso | Eficacia | Disponibilidad* |
|----------|--------------------------------------|----------------|----------|-----------------|
| 93155699 | ECLD DWLGT 6" 14W 4000K 100-240V 001 | 1,260 lm | 90 lm/W | Inmediata |
| 93143403 | ECLD DWLGT 6" 14W 6500K 100-240V 001 | 1,260 lm | 90 lm/W | Inmediata |
| 93155700 | ECLD DWLGT 8" 18W 4000K 100-240V 001 | 1,620 lm | 90 lm/W | Inmediata |
| 93143404 | ECLD DWLGT 8" 18W 6500K 100-240V 001 | 1,620 lm | 90 lm/W | Inmediata |

Características eléctricas:

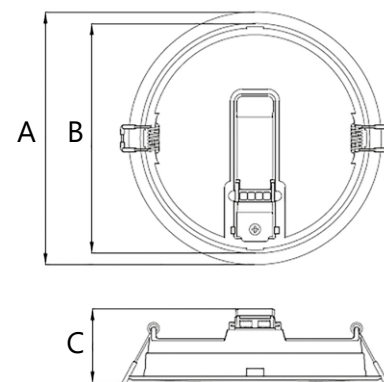
- Potencia: 14 W-18 W
- Flujo Luminoso: 1,260 lm y 1,620 lm
- Temperatura de Color: 4,000 K y 6,500 K
- Voltaje: 100-240 V
- IRC: 80
- Óptica: 110°
- Vida Útil: 30,000 hrs
- Garantía: 3 años

Aplicaciones:

Illuminación general comercial e industrial para nueva construcción y modernización.

Dimensiones:

| | A | B | C |
|------------|--------|--------|---------|
| 6 pulgadas | 165 mm | 155 mm | 48.5 mm |
| 8 pulgadas | 220 mm | 205 mm | 51 mm |





Conoce más sobre
EconoLED en:



LSC | **Current**

www.lightingsolution.mx

www.gecurrent.com

© 2022 Current Lighting Solutions, LLC. Todos los derechos reservados. GE y el monograma GE son marcas registradas de General Electric Company y se utilizan bajo licencia. Todos los valores son valores de diseño o bien valores típicos cuando se les mide bajo condiciones de laboratorio.

GE Current a Daintree Company se reserva el derecho de cambiar/modificar la información sin previo aviso. Las imágenes de los productos utilizadas en este catálogo son representativas por lo que pueden variar de acuerdo a cada modelo y familia de producto. Las imágenes de aplicación son exclusivamente de carácter ilustrativo y no se hacen referencia a un proyecto en específico.