

Luz Descendente LED EconoLED

Iluminación LED para Interiores
(Serie ECLD)

Descripción del producto:

El Panel EconoLED transforma la iluminación ambiental en una luz de eficiencia superior. Estos paneles han sido diseñados para reemplazar los luminarios fluorescentes en techos de plafón reticular. La mejor opción para actualización.

Información destacada del desempeño:

Rango de Producción de Luz: 1160 – 1620 lúmenes

IRC: 80

TCC: 3000K, 4000K, 6500K

Distribuciones: Óptica de 110°

Voltaje de entrada: 100 – 240V

Eficiencia: 90LPW

Clasificación de luminario: 14W/18W

Garantía Limitada: 3 Años

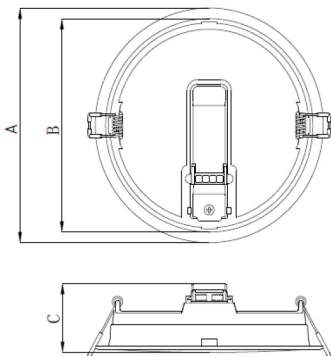
Clasificación de Temperatura: -20°C~40°C

Vida útil: 30,000 hrs. @25°C

No atenuable

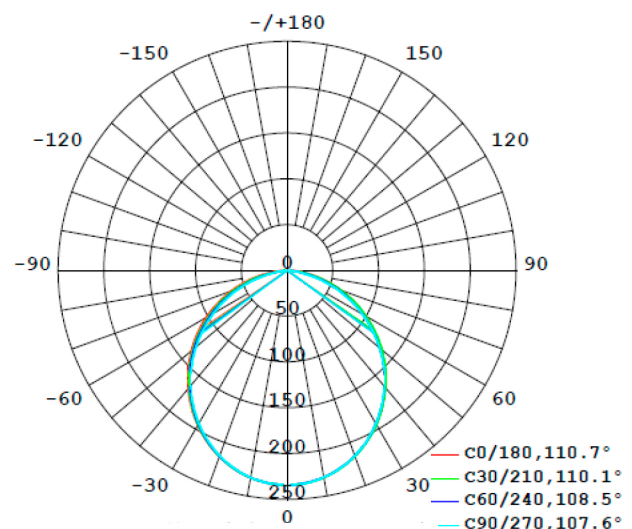


Dimensiones del Producto:



	6 pulgadas	8 pulgadas
A	165 mm	220 mm
B	155 mm	205 mm
C	48.5 mm	51 mm

Datos Fotométricos



Skus

SKU	Descripción	Dimensión	Potencia (W)	Salida luminica (Lm)	Eficiencia (LPW)	TCC	IRC	FP	Óptico	Voltaje	Atenuación	IP	Garantía	Vida Útil
93143410	ECLD DWLGT 6" 14W 3000K 100-240V	6"	14	1160	83	3000K	80	0.50	110	100-240V	No aten	IP 20	3 años	30.000 hrs
93155699	ECLD DWLGT 6" 14W 4000K 100-240V	6"	14	1260	90	4000K	80	0.50	110	100-240V	No aten	IP 20	3 años	30.000 hrs
93143403	ECLD DWLGT 6" 14W 6500K 100-240V	6"	14	1260	90	6500K	80	0.50	110	100-240V	No aten	IP 20	3 años	30.000 hrs
93143413	ECLD DWLGT 8" 18W 3000K 100-240V	8"	18	1500	83	3000K	80	0.50	110	100-240V	No aten	IP 20	3 años	30.000 hrs
93155700	ECLD DWLGT 8" 18W 4000K 100-240V	8"	18	1620	90	4000K	80	0.50	110	100-240V	No aten	IP 20	3 años	30.000 hrs
93143404	ECLD DWLGT 8" 18W 6500K 100-240V	8"	18	1620	90	6500K	80	0.50	110	100-240V	No aten	IP 20	3 años	30.000 hrs

Ensamblaje LED y Óptico

IRC: 80

Vida útil del luminario: L70 @ 30,000 hrs @25°C

Los luminarios están certificados para no depreciarse más de 30% cuando funcionan bajo las condiciones máximas de temperatura ambiental.

Distribución/Lentes: 110°

Características eléctricas

Voltaje de entrada: 100 – 240V

Frecuencia de entrada: 50/60 Hz

Factor de Potencia del Sistema (FP): 0.5

Tipo de Controlador LED: integrado

Clasificaciones y evaluaciones

Temperatura operativa: -20°C~40°C

Temperatura de almacenamiento: -30°C-70°C

Protección contra picos de voltaje: Onda de combinación de 500V

Grado de IP: IP 20

Medio ambiente: solo para interiores

Montaje

Montaje típico: empotrado para panel de yeso

Empaque

Empaque: 4 por cartón maestro, incluye caja individual de producto

Vida de diseño y Garantía

Vida útil: 30,000 horas

Garantía: 3 años

Construcción y Terminado

Carcasa: Plástico

Lente: Reflector: Plástico

Peso: 158g@6pulg.

280g@8pulg.